

## NOVÝ MODEL v sortimentu



### Interiérový kotel VERNER 13/10.1 se zvýšenou regulovatelností výkonu

Dopřejte si i Vy radost z posezení u „rodinného krbu“!

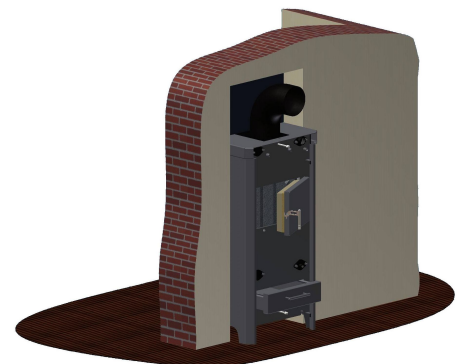
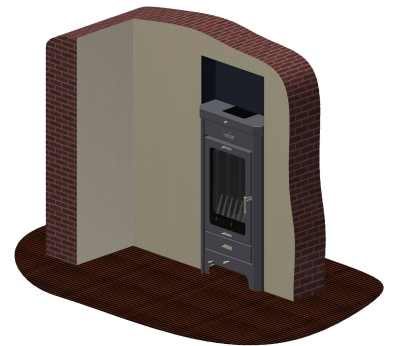
Na základě četných žádostí Vás - našich zákazníků - **jsme rozšířili řadu interiérových kotlů s možností obsluhy z jiné místnosti** o kotel se zvýšenou regulovatelností od 35% jmenovitého výkonu.

Tyto kotle jsou ideálním spojením skvělé funkčnosti, vysoké kvality a příjemného estetického provedení - tedy vlastností, které pro Vás společnost VERNER u svých výrobků již tradičně nabízí a garantuje.

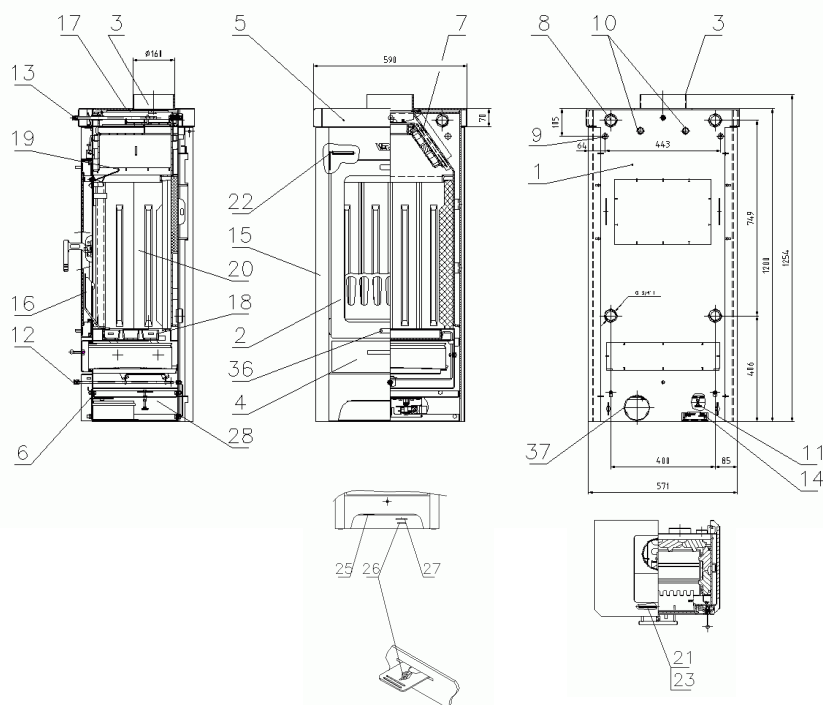
Nová generace topidel VERNER spojuje přednosti kotlů a krbových kamen. Interiérový kotel VERNER 13/10 a 13/10.1 nabízí pohodu a teplo rodinného krbu společně s vysokou výhřevností a komfortem vytápění při napojení na teplovodní okruh tepelné soustavy. Vysoká účinnost a kvalita spalování zaručují úsporný provoz při minimálním zatížení životního prostředí.

### Hlavní přednosti interiérového kotle VERNER 13/10 a 13/10.1

- **kotel lze obsluhovat z jiné místnosti**, čímž odpadá nutnost manipulace s popelem v místnosti
- **velký podíl výkonu do otopné soustavy** (min 77%) při plném i sníženém výkonu (nedochází k přetápění místnosti ve které je topidlo umístěno)
- možnosti využití i v interiérech s vysokými nároky na čistotu:
  - jako **jediný zdroj** tepla v objektu pro trvalý provoz
  - nebo doplňkové topidlo v objektech vytápěných elektřinou či plynem
- **mimořádně dlouhodobá stáložárnost**, díky mohutné keramické vyzdívce, speciálnímu uzavíratelnému roštu a automatickému přepínání do stáložárné odstavky
- **velký objem příkladacího prostoru a popelníku** (není nutné časté příkládání a odstraňování popela)
- pohyblivý rošt umožňuje **spalovat i paliva s větším podílem popela** (kůrové brikety)
- vestavěná dochlazovací smyčka **zabezpečuje kotel proti přetopení**, které hrozí u nucené soustavy při výpadku el. proudu
- **vysoká účinnost (85%) a kvalita spalování** zaručují úsporný provoz při minimálním zatížení životního prostředí
- vzhled a rozměry kotle, esteticky vyvážený design s velkoplošným sklem spolu se způsobilostí k obezdění umožňují citlivé začlenění **do všech typů interiéru**



PARAMETRY	13/10 .1	13/10
Regulovatelnost (vzhledem k jmenovitému výkonu)	35% - 100%	50% - 120%
Celkový jmenovitý tepelný výkon	13 kW	
Jmenovitý výkon předávaný do otopné soustavy	10 kW	
Jmenovitý výkon předávaný povrchem kotle	3 kW	
Účinnost	85 %	
Spotřeba paliva při jmenovitém výkonu	3,6 kg/hod	
Doba hoření plné vsázky paliva při jmenovitém výkonu	3 hod	
	(11kg paliva při jmenovitém výkonu)	
Doba hoření paliva při redukovaném výkonu	12 hod	
Palivo	dřevo (vlhkost do 20 %), dřevěné brikety	
Teplovodní výměník / vychlazovací smyčka	ano/ ano	
Celková hmotnost	255 kg	
Šířka	610 mm	
Hloubka	620 mm	
Výška	1 254 mm	



- 1 těleso
- 2 dvířka přední
- 3 odtahové hrdlo spalin
- 4 popelník
- 5 rám plotny
- 6 termostatický regulátor výkonu
- 7 čistící lamely výměníku
- 8 přípojovací nátrubky G 5/4"i
- 9 vývody dochlazovacího výměníku G1/2"
- 10 nátrubek G 1/2"i
- 11 clona primárního vzduchu
- 12 táhlo roštování
- 13 táhlo příkládací klapky
- 14 výrobní štítek
- 15 boční kryt
- 16 zábrana paliva
- 17 plát přední
- 18 rošt
- 19 štít protikouřový
- 20 tvarovka velká
- 21 snímač teploty spalin regulace výkonu
- 22 snímač teploty vody havarijního termostatu
- 23 snímač teploty spalin termostatu stáložáru
- 25 regulační kolečko (stáložáru)
- 26 terčík signalizace stáložáru
- 27 regulační kolečko výkonu
- 28 servomotorek stáložáru
- 30 dvířka zadní
- 31 kryt otvoru popelníku
- 32 nástavec táhla roštování
- 33 nástavec táhla klapky
- 34 tvarovka malá
- 35 přívod vzduchu pro intenzivnější rozhořivání
- 36 přívod vzduchu pro intenzivnější ofukování skla
- 37 vstup externího přívodu vzduchu

#### VERNER a. s.

Sokolská 321, 549 41 Červený Kostelec,  
telefon: +420 491 462 135, +420 491 465 024

email: [info@verner.cz](mailto:info@verner.cz)

[www.verner.cz](http://www.verner.cz)

#### **dodává a montuje obchodní partner: LIŠKA SERVIS**

Nesvačily 9 ,257 51 Bystřice

mob. 603 781 746 ,fax. 317 793 865

prodej, montáž, servis, revize

po celé ČR

možno i na splátky

[www.liska-servis.com](http://www.liska-servis.com)